

Navodila za delo na daljavo: 10. teden: od 25. 5. do 29. 5. 2020

Predmet: LUM

Cilji današnje ure:

- rišem preprosta geometrijska telesa,
- spoznavam iluzijo 3D prostora.

1. in 2. URA

LIKOVNA NALOGA: 3D risanje

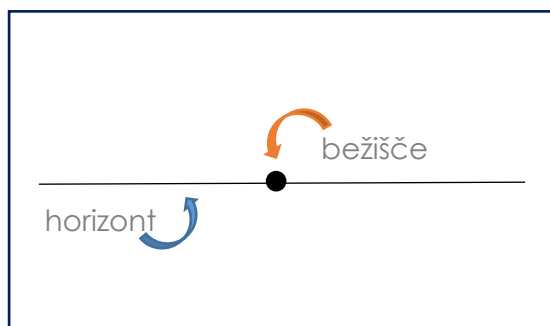
Prostor je vse, kar nas obdaja. Zavzemajo ali omejujejo ga vse stvari, ki jih najdemo na našem planetu. Obdaja nas in se širi v vse smeri. Prav zato v likovni umetnosti narisati prostor na list papirja ni vedno "mačji kašelj". Prav s tem se bomo ukvarjali pri današnji likovni nalogi. Na list papirja, ki ima le svojo dolžino in širino, bomo risali oblike, ki imajo svojo dolžino, širino pa tudi globino. Risali bomo torej 3D oblike.

Kaj potrebuješ?

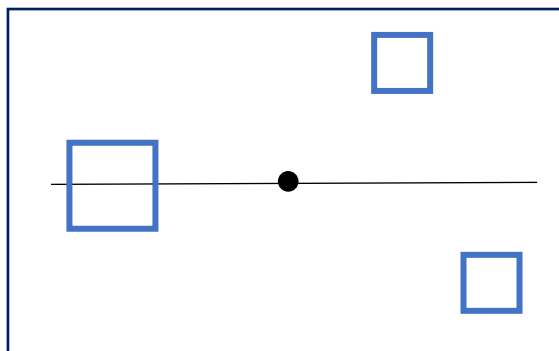
- List papirja,
- ravnilo,
- svinčnik
- in barvice.

Postopek risanja:

1. KORAK: List papirja postavi vodoravno. Nanj nariši **vodoravno črto** oz. horizont. Na sredino črte nariši **piko** oz. bežišče.

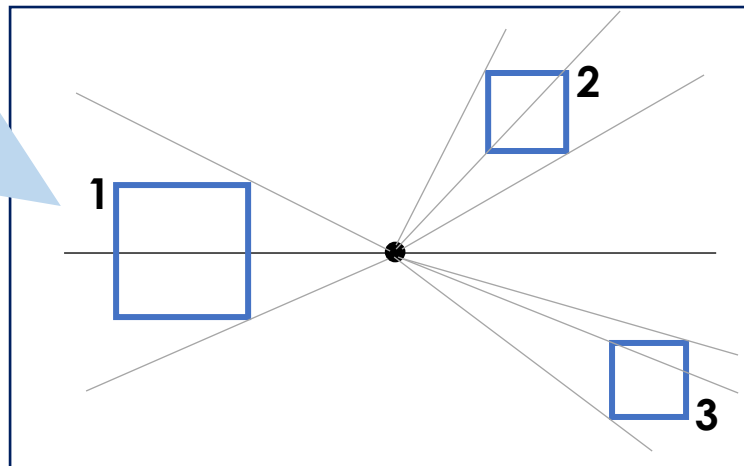


2. KORAK: **Na** črti, **pod in nad** njo nariši tri kvadrate.

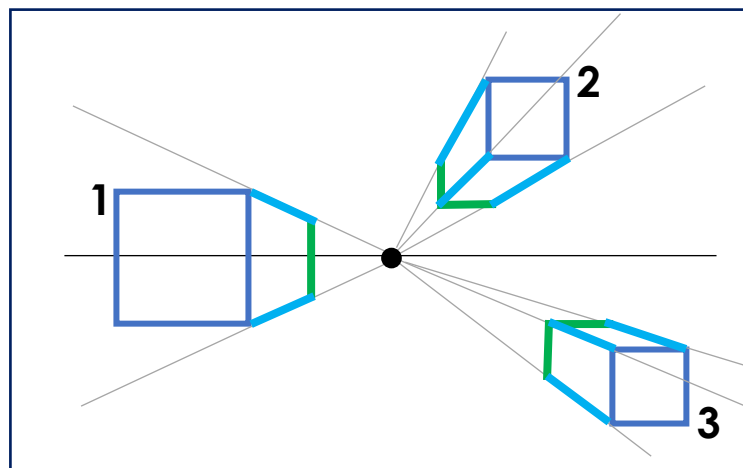


KORAK: Nariši črte, ki povezujejo bežišče z oglišči kvadratov.

ČE LEŽI KVADRAT NA HORIZONTU, NARIŠI 2 ČRTI (KVADRAT 1), V NASPROTNEM PRIMERU PA MU NARIŠI 3 ČRTE (KVADRATA 2 IN 3).

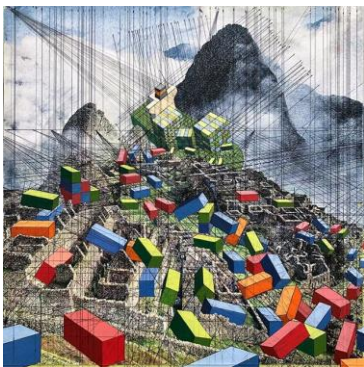


3. KORAK: Narisane črte do željene globine prevleci s poljubno barvo in s pomočjo vzporednic nariši zaključke (na skici so označeni z zeleno).



4. KORAK: Poskusi, kaj se zgodi, če namesto kvadratov narišeš kakšen drug lik.
5. KORAK: "Leteče" 3D oblike lahko tudi pobarvaš.

Slikarka Mary Iverson tako narisana geometrijska telesa na zelo zanimiv način vključuje v svoja umetniška dela.



➤ Fotografijo končnega izdelka pošlji po e-pošti svojemu učitelju ali učiteljici.